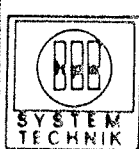


Für N2 und N3 nur- Texastypen !

Festspannung +15V / +15V

Ausgabe	Änderung	Tog	Name

Diese Zeichnung darf ohne unsere Genehmigung weder kopiert noch dritten Personen zur Einsicht oder zu anderen Zwecken überlassen werden



hps
SYSTEM
TECHNIK
7981 Berg

1985	Datum	Name
------	-------	------

gez.	27.08.	<i>Am.</i>
------	--------	------------

gepr.		
-------	--	--

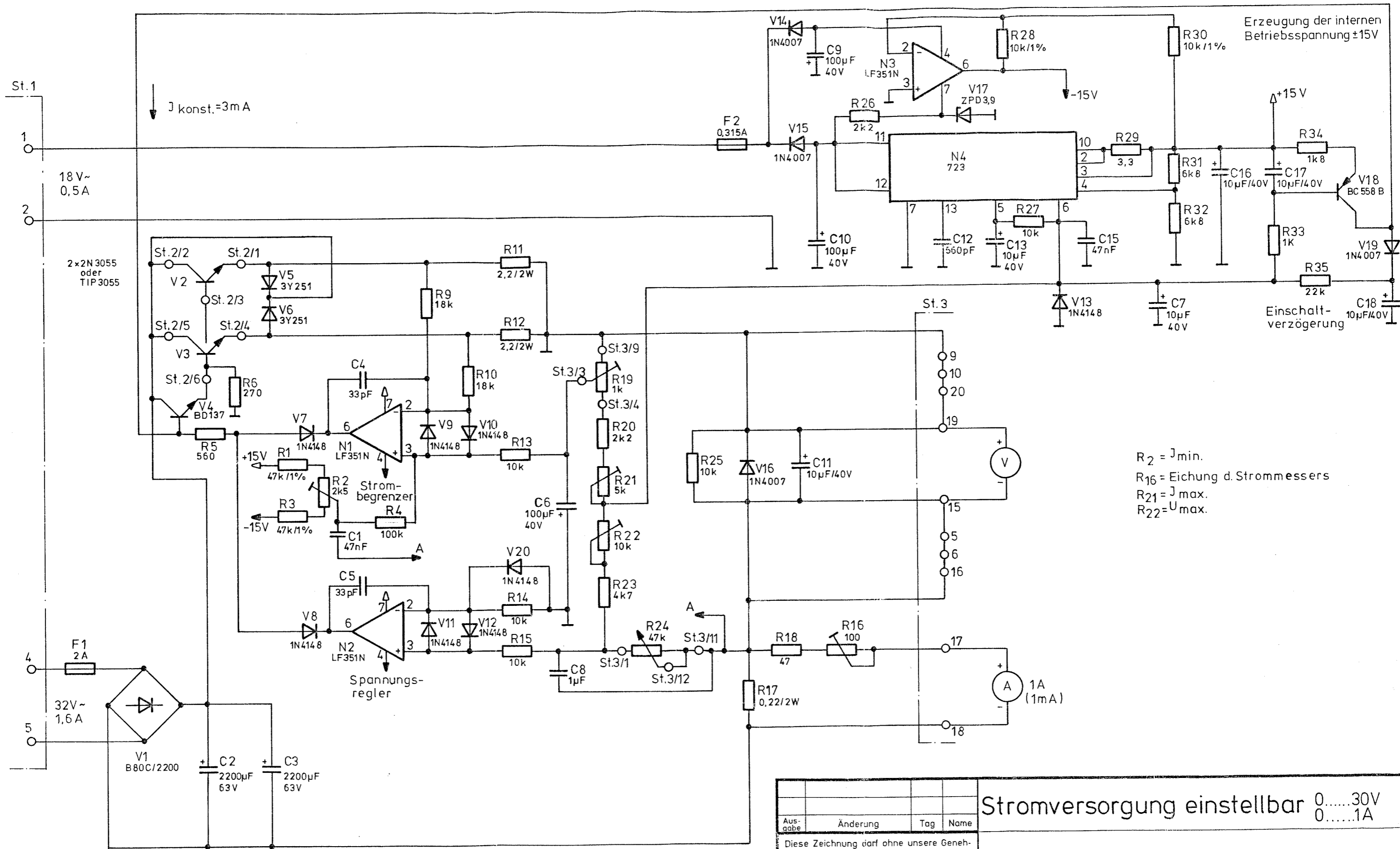
norm		
------	--	--

Maßstab		
---------	--	--

AS 8606-1-2

Ersatz für:

Ersetzt durch:



$R_2 = J_{min}$.
 $R_{16} =$ Eichung d. Strommessers
 $R_{21} = J_{max}$.
 $R_{22} = U_{max}$.

				Stromversorgung einstellbar 0.....30V 0.....1A	
Ausgabe	Änderung	Tag	Name		
Diese Zeichnung darf ohne unsere Genehmigung weder kopiert noch dritten Personen zur Einsicht oder zu anderen Zwecken überlassen werden.					
hps SYSTEM TECHNIK 7981 Berg		1985 gez. 16.09.	Datum	Name Pfm.	AS 8606 -1 -1
SYSTEM TECHNIK		gepr.			
Maßstab:		norm.			
Ersatz für:				Ersetzt durch:	